

EUROMAC 2

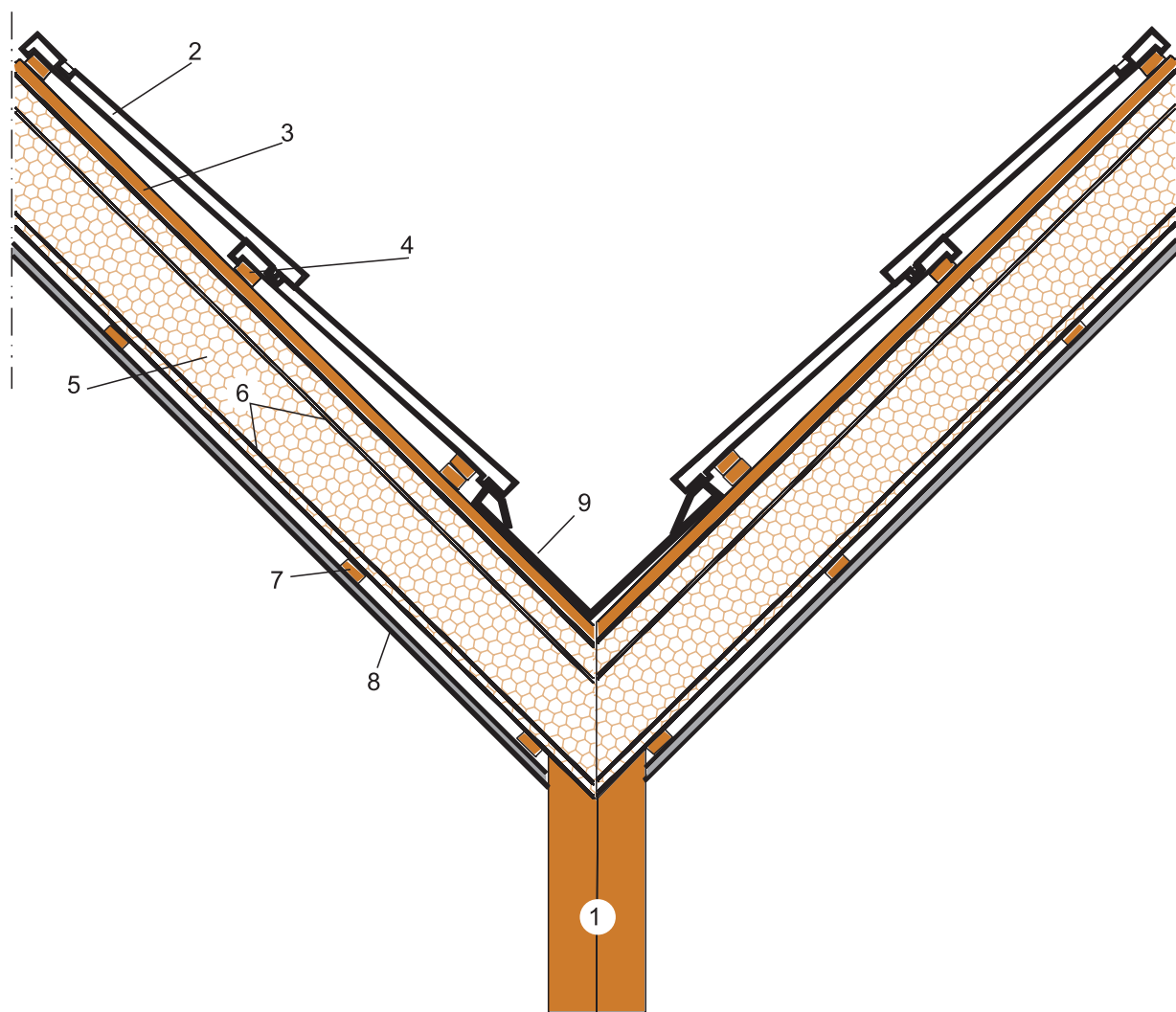
MTP2

DACHELEMENT

STOGO ELEMENTAS

Kehldetail Schnitt

Stoglatakio - tarplatakio pjūvis



- 1 Pfette
- 2 Ziegel
- 3 Konterlattung
- 4 Lattung
- 5 MTP2
- 6 Z-Profil
- 7 Unterlattung
- 8 Untersichtverkleidung
- 9 Blech

- 1 Balkis
- 2 Čerpė
- 3 Grebėstas
- 4 Grebėstas
- 5 MTP2
- 6 Metalinis Z profilis
- 7 Grebėstai pakalimui
- 8 Stogo pakalimas, vidaus apdaila
- 9 Skarda

EUROMAC 2

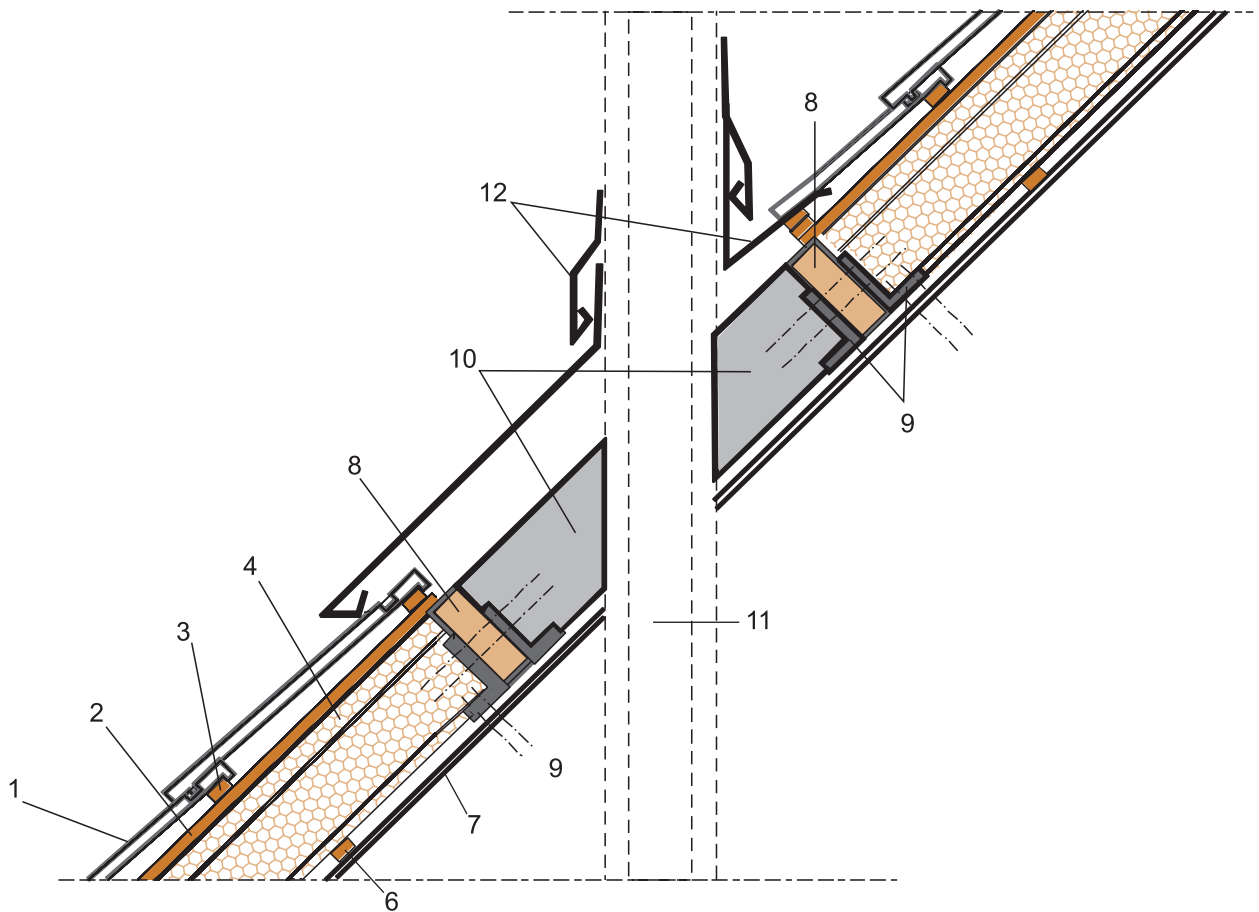
MTP2

DACHELEMENT

STOGO ELEMENTAS

Schornsteinkopf Schnitt

Kamino įrengimo konstrukcijos pjūvis



- | | | | |
|----|-----------------------|----|--|
| 1 | Ziegel | 1 | Čerpė |
| 2 | Konterlattung | 2 | Grebėstas |
| 3 | Lattung | 3 | Grebėstas |
| 4 | MTP2 | 4 | MTP2 |
| 5 | Z-Profil | 5 | Metalinis Z profilis |
| 6 | Unterlattung | 6 | Grebėstai pakalimui |
| 7 | Untersichtverkleidung | 7 | Stogo pakalimas, vidaus apdaila |
| 8 | Wechsel | 8 | Medinis karkasas |
| 9 | Stahlwinkel | 9 | Metalinis profilis |
| 10 | Kaminverwahrung | 10 | Kamino izoliacija pagal DTU standartus |
| 11 | Kamin | 11 | Kaminas |
| 12 | Anschlussblech | 12 | Apsauginė skarda |

MTP2

www.euromac2.lt

EUROMAC 2

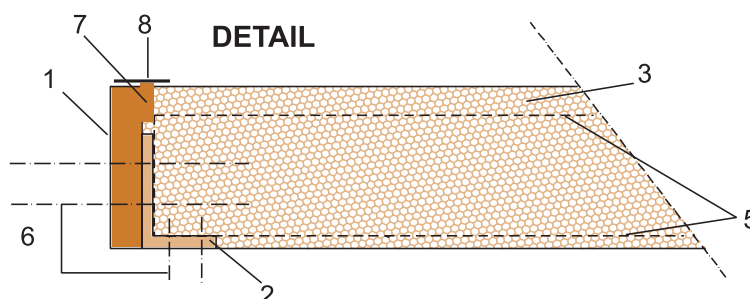
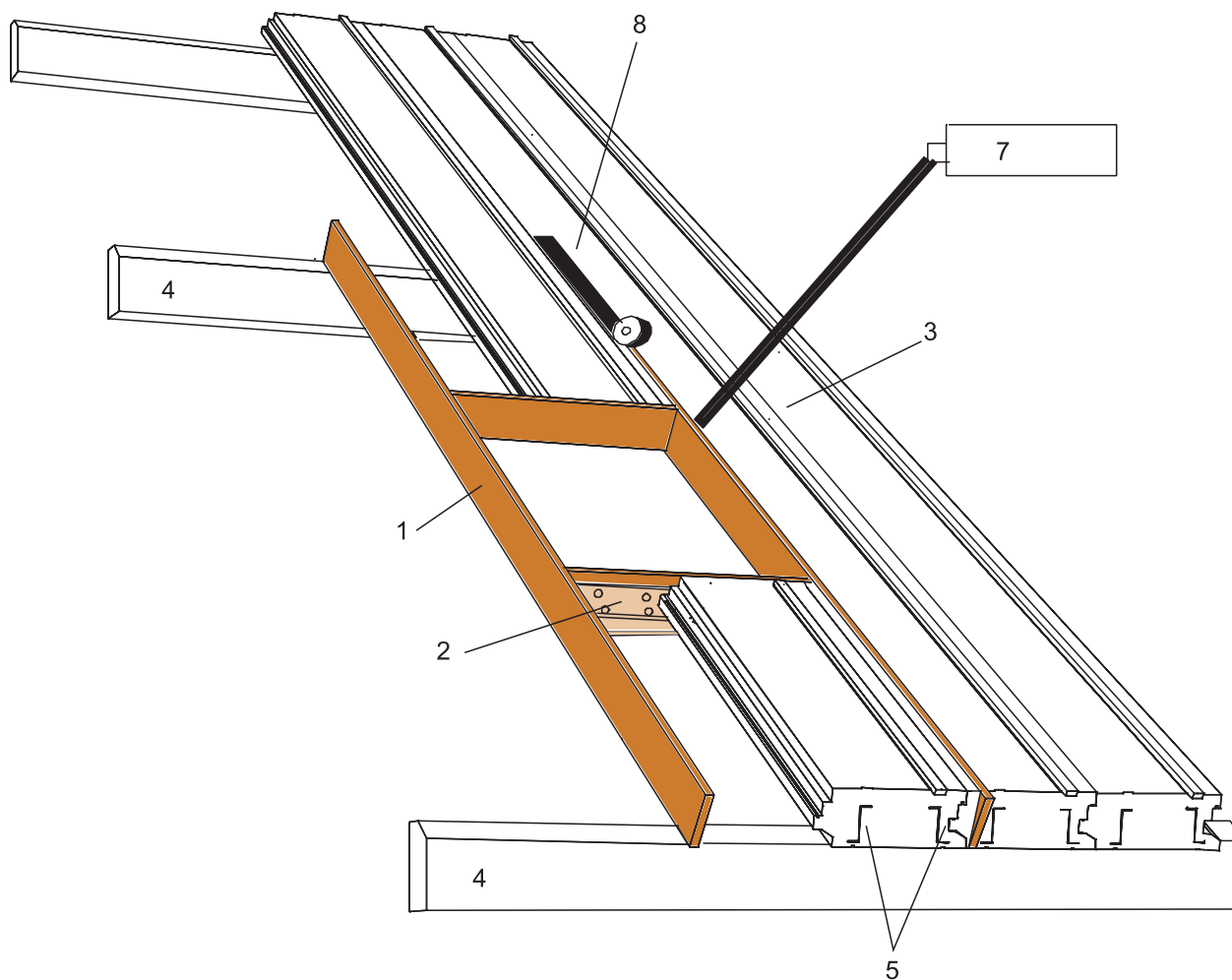
MTP2

DACHELEMENT

STOGO ELEMENTAS

Wechsel

Medinis karkasas



- 1 Wechsel
- 2 Stahlwinkel
- 3 MTP2
- 4 Pfette
- 5 Z-Stahlprofil
- 6 Befestigung des Winkelstahlprofils
- 7 PU-Schaum
- 8 Dichtband

- 1 Medinis karkasas
- 2 Metalinis profilis
- 3 MTP2
- 4 Balkis
- 5 Metalinis Z profilis
- 6 Metalinio profilio pritvirtinimas
- 7 Izoliacinės putas
- 8 Lipnioji juosta

www.euromac2.lt

MTP2

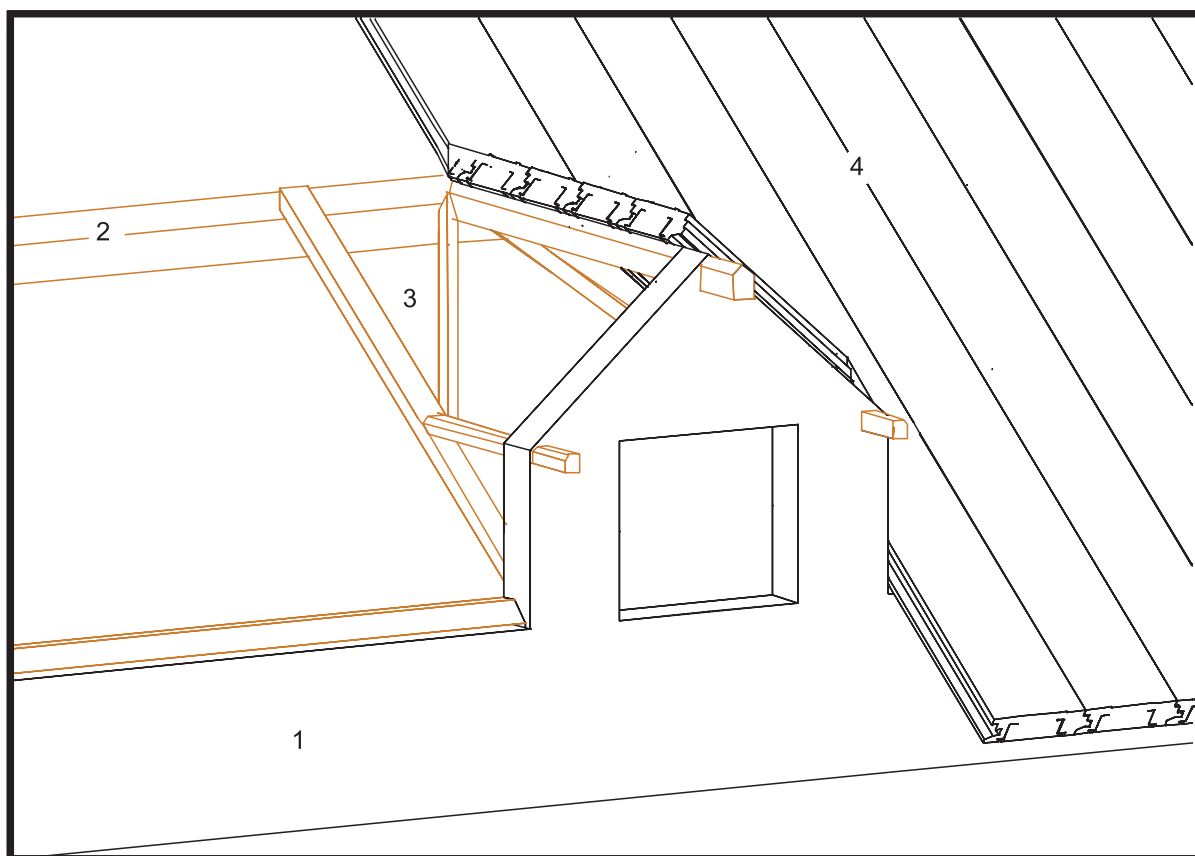
EUROMAC 2

MTP2

DACHELEMENT

STOGO ELEMENTAS

Stoglangiai



- 1 EUROMAC 2 Wand
- 3 Pfette
- 4 Holzconstruction
- 5 MTP2

- 1 EUROMAC 2 siena
- 2 Balkis
- 3 Medinė konstrukcija
- 4 MTP2

EUROMAC 2

MTP2

EUROMAC2 MTP2

Stogo elementas su metaliniu 1.2 mm storio Z profiliu

Maksimalaus tarpatramio lentelė: 1 atrama

1-oji eilutė: Galimas tarpas be nuolydžio apribojimų

2-oji eilutė: Galimas tarpas, esant nuolydžiui $f \leq L/150$

3-ioji eilutė: Galimas tarpas, esant nuolydžiui $f \leq L/300$

Paskaičiuota, kai vėjo apkrova: $h \leq 20$ m

Pagal DAS normas 016/4

Lietaus, sniego apkrova ^{so} [kN/m ²]	Eilutė	Stogo nuolydis α [°]							
		0	10	20	30	40	50	60	70
0,75	1)	3,69	3,73	3,86	3,77	3,98	4,16	4,49	4,86
	2)	3,69	3,73	3,86	3,77	3,98	4,16	4,47	4,76
	3)	3,12	3,14	3,21	3,12	3,23	3,33	3,55	3,78
1,00	1)	3,43	3,47	3,60	3,59	3,84	4,09	4,47	4,86
	2)	3,43	3,47	3,60	3,59	3,84	4,09	4,45	4,76
	3)	2,98	3,00	3,08	3,01	3,16	3,29	3,53	3,78
1,25	1)	3,23	3,27	3,39	3,42	3,72	4,02	4,45	4,86
	2)	3,23	3,27	3,39	3,42	3,72	4,02	4,43	4,76
	3)	2,87	2,89	2,96	2,92	3,09	3,25	3,52	3,78
1,50	1)	3,06	3,09	3,21	3,28	3,61	3,95	4,44	4,86
	2)	3,06	3,09	3,21	3,28	3,61	3,95	4,41	4,76
	3)	2,77	2,79	2,86	2,84	3,03	3,22	3,50	3,78
1,75	1)	2,91	2,94	3,06	3,15	3,51	3,89	4,42	4,86
	2)	2,91	2,94	3,06	3,15	3,51	3,89	4,39	4,76
	3)	2,68	2,70	2,77	2,77	2,97	3,18	3,49	3,78
2,00	1)	2,78	2,81	2,93	3,03	3,42	3,83	4,41	4,86
	2)	2,78	2,81	2,93	3,03	3,42	3,83	4,38	4,76
	3)	2,60	2,63	2,70	2,70	2,92	3,15	3,47	3,78
2,50	1)	2,57	2,60	2,71	2,82	3,26	3,72	4,38	4,86
	2)	2,57	2,60	2,71	2,82	3,26	3,72	4,34	4,76
	3)	2,47	2,50	2,56	2,59	2,83	3,09	3,44	3,78
3,50	1)	2,26	2,29	2,38	2,51	2,99	3,52	4,28	4,86
	2)	2,26	2,29	2,38	2,51	2,99	3,52	4,27	4,76
	3)	2,26	2,29	2,36	2,40	2,67	2,98	3,39	3,78
4,50	1)	2,04	2,06	2,15	2,28	2,77	3,35	4,18	4,86
	2)	2,04	2,06	2,15	2,28	2,77	3,35	4,18	4,76
	3)	2,04	2,06	2,15	2,26	2,54	2,88	3,34	3,78
5,50	1)	1,87	1,90	1,98	2,10	2,58	3,21	4,10	4,86
	2)	1,87	1,90	1,98	2,10	2,58	3,21	4,10	4,76
	3)	1,87	1,90	1,98	2,10	2,43	2,80	3,29	3,78

Naudojant tinkamus medvaržčius

EUROMAC 2

MTP2

EUROMAC2 MTP2

Stogo elementas su metaliniu 1.2 mm storio Z profiliu

Maksimalaus tarpatramio lentelė: 2 atramos

1-oji eilutė: Galimas tarpas be nuolydžio apribojimų

2-oji eilutė: Galimas tarpas, esant nuolydžiui $f \leq L/150$

3-ioji eilutė: Galimas tarpas, esant nuolydžiui $f \leq L/300$

Paskaičiuota, kai vėjo apkrova: $h \leq 20$ m

Pagal DAS normas 016/4

Lietaus, sniego apkrova s_{0} [kN/m ²]	Eilutė	Stogo nuolydis α [°]							
		0	10	20	30	40	50	60	70
0,75	1)	3,69	3,73	3,86	3,77	3,98	4,16	4,53	4,86
	2)	3,69	3,73	3,86	3,77	3,98	4,16	4,53	4,86
	3)	3,69	3,73	3,86	3,77	3,98	4,16	4,53	4,86
1,00	1)	3,43	3,47	3,60	3,59	3,84	4,09	4,53	4,86
	2)	3,43	3,47	3,60	3,59	3,84	4,09	4,53	4,86
	3)	3,43	3,47	3,60	3,59	3,84	4,09	4,53	4,86
1,25	1)	3,23	3,27	3,39	3,42	3,72	4,02	4,52	4,86
	2)	3,23	3,27	3,39	3,42	3,72	4,02	4,52	4,86
	3)	3,23	3,27	3,39	3,42	3,72	4,02	4,52	4,86
1,50	1)	3,06	3,09	3,21	3,28	3,61	3,95	4,49	4,86
	2)	3,06	3,09	3,21	3,28	3,61	3,95	4,49	4,86
	3)	3,06	3,09	3,21	3,28	3,61	3,95	4,49	4,86
1,75	1)	2,91	2,94	3,06	3,16	3,51	3,89	4,46	4,86
	2)	2,91	2,94	3,06	3,16	3,51	3,89	4,46	4,86
	3)	2,91	2,94	3,06	3,16	3,51	3,89	4,46	4,86
2,00	1)	2,78	2,81	2,93	3,04	3,42	3,83	4,44	4,86
	2)	2,78	2,81	2,93	3,04	3,42	3,83	4,44	4,86
	3)	2,78	2,81	2,93	3,04	3,42	3,83	4,44	4,86
2,50	1)	2,57	2,60	2,71	2,85	3,26	3,72	4,38	4,86
	2)	2,57	2,60	2,71	2,85	3,26	3,72	4,38	4,86
	3)	2,57	2,60	2,71	2,85	3,26	3,72	4,38	4,86
3,50	1)	2,21	2,27	2,38	2,55	2,99	3,52	4,28	4,86
	2)	2,21	2,27	2,38	2,55	2,99	3,52	4,28	4,86
	3)	2,21	2,27	2,38	2,55	2,99	3,52	4,28	4,86
4,50	1)	1,80	1,85	2,02	2,32	2,78	3,35	4,18	4,86
	2)	1,80	1,85	2,02	2,32	2,78	3,35	4,18	4,86
	3)	1,80	1,85	2,02	2,32	2,78	3,35	4,18	4,86
5,50	1)	1,52	1,56	1,71	1,98	2,60	3,21	4,10	4,86
	2)	1,52	1,56	1,71	1,98	2,60	3,21	4,10	4,86
	3)	1,52	1,56	1,71	1,98	2,60	3,21	4,10	4,86

Naudojant tinkamus medvaržčius

EUROMAC 2

MTP2

EUROMAC2 MTP2

Stogo elementas su metaliniu 1.2 mm storio Z profiliu

Maksimalaus tarpatramio lentelė: 3 atramos

1-oji eilutė: Galimas tarpas be nuolydžio apribojimų

2-oji eilutė: Galimas tarpas, esant nuolydžiui $f \leq L/150$

3-ioji eilutė: Galimas tarpas, esant nuolydžiui $f \leq L/300$

Paskaičiuota, kai vėjo apkrova: $h \leq 20$ m

Pagal DAS normas 016/4

Lietaus, sniego apkrova s_o [kN/m ²]	Eilutė	Stogo nuolydis α [°]							
		0	10	20	30	40	50	60	70
0,75	1)	4,12	4,17	4,31	4,22	4,44	4,65	5,07	5,43
	2)	4,12	4,17	4,31	4,22	4,44	4,65	5,07	5,43
	3)	3,70	3,73	3,81	3,70	3,83	3,95	4,21	4,49
1,00	1)	3,84	3,89	4,03	4,01	4,30	4,57	5,07	5,43
	2)	3,84	3,89	4,03	4,01	4,30	4,57	5,07	5,43
	3)	3,54	3,57	3,65	3,58	3,75	3,90	4,19	4,49
1,25	1)	3,61	3,65	3,79	3,83	4,16	4,49	5,05	5,43
	2)	3,61	3,65	3,79	3,83	4,16	4,49	5,05	5,43
	3)	3,40	3,43	3,51	3,47	3,67	3,86	4,18	4,49
1,50	1)	3,42	3,46	3,59	3,67	4,04	4,42	5,02	5,43
	2)	3,42	3,46	3,59	3,67	4,04	4,42	5,02	5,43
	3)	3,29	3,31	3,40	3,37	3,60	3,82	4,16	4,49
1,75	1)	3,25	3,29	3,42	3,53	3,93	4,35	4,99	5,43
	2)	3,25	3,29	3,42	3,53	3,93	4,35	4,99	5,43
	3)	3,18	3,21	3,29	3,29	3,53	3,78	4,14	4,49
2,00	1)	3,11	3,15	3,27	3,40	3,83	4,28	4,96	5,43
	2)	3,11	3,15	3,27	3,40	3,83	4,28	4,96	5,43
	3)	3,09	3,12	3,20	3,21	3,47	3,74	4,12	4,49
2,50	1)	2,87	2,91	3,03	3,19	3,64	4,16	4,90	5,43
	2)	2,87	2,91	3,03	3,19	3,64	4,16	4,90	5,43
	3)	2,87	2,91	3,03	3,07	3,36	3,67	4,09	4,49
3,50	1)	2,51	2,56	2,67	2,86	3,34	3,94	4,79	5,43
	2)	2,51	2,56	2,67	2,86	3,34	3,94	4,79	5,43
	3)	2,51	2,56	2,67	2,85	3,17	3,54	4,03	4,49
4,50	1)	2,05	2,11	2,29	2,59	3,10	3,75	4,68	5,43
	2)	2,05	2,11	2,29	2,59	3,10	3,75	4,68	5,43
	3)	2,05	2,11	2,29	2,59	3,02	3,42	3,97	4,49
5,50	1)	1,73	1,78	1,94	2,25	2,91	3,59	4,58	5,43
	2)	1,73	1,78	1,94	2,25	2,91	3,59	4,58	5,43
	3)	1,73	1,78	1,94	2,25	2,89	3,32	3,91	4,49

Naudojant tinkamus medvaržčius