

EUROMAC 2

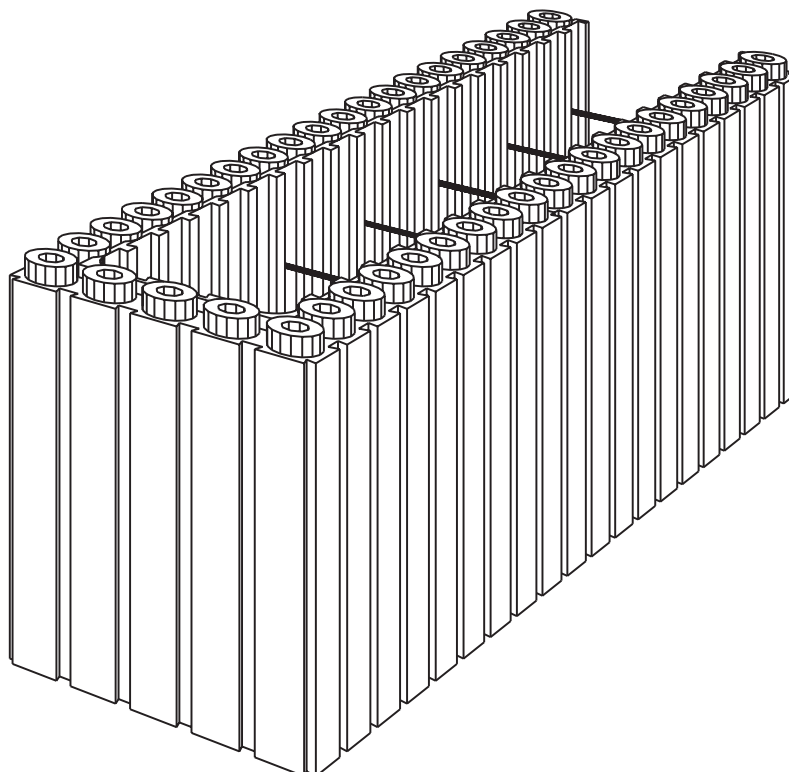
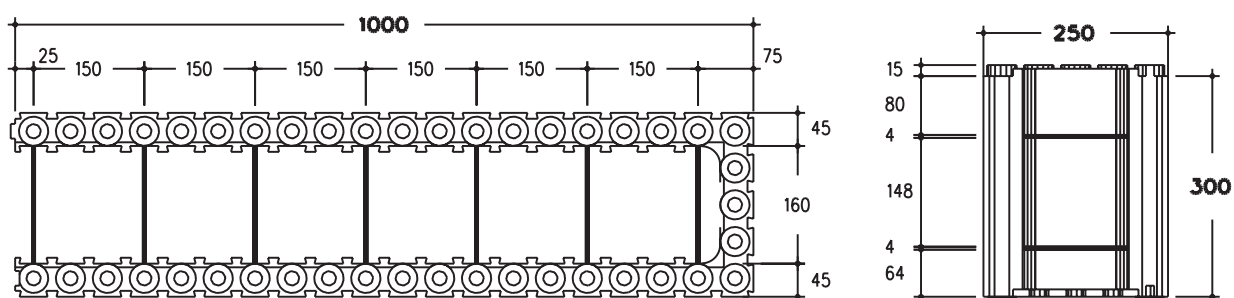
C100

WANDELEMENT

SIENŲ ELEMENTAS

Endstein mit Stahlsteg

Kampinis armuotas metalu elementas



www.euromac2.lt

EUROMAC 2

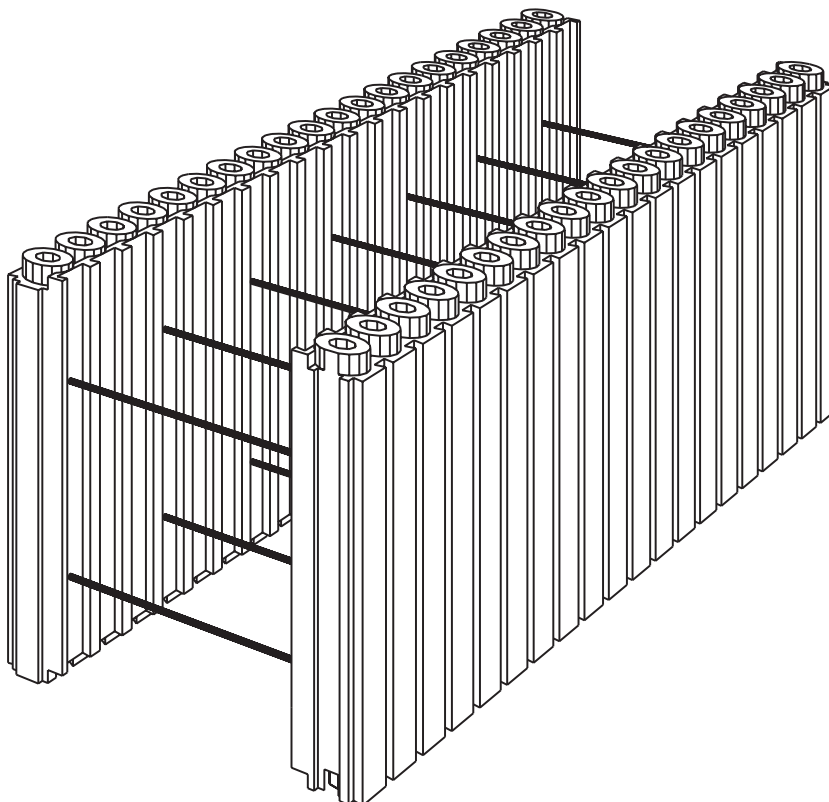
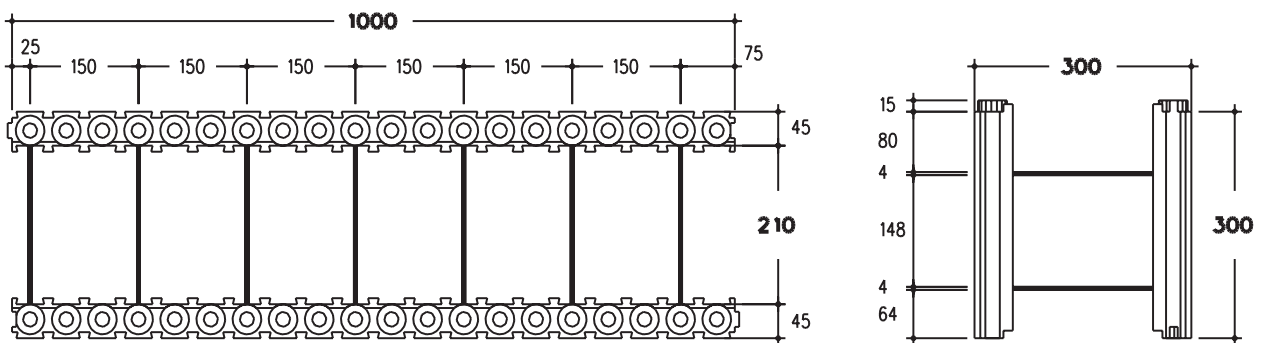
M121

WANDELEMENT

SIENŲ ELEMENTAS

Normalstein mit Stahlsteg und Betonkern von 210 mm

Normalaus formato armuotas metalu elementas su 210 mm betono užpilu



www.euromac2.it

EUROMAC 2

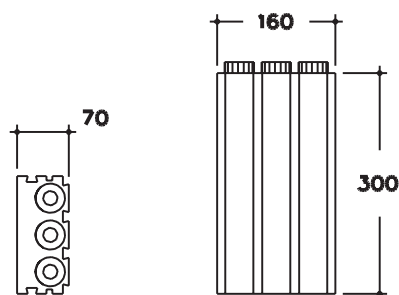
ENDSTÜCK / UŽBAIGIMO ELEMENTAS

WANDELEMENT

SIENŲ ELEMENTAS

Endstück

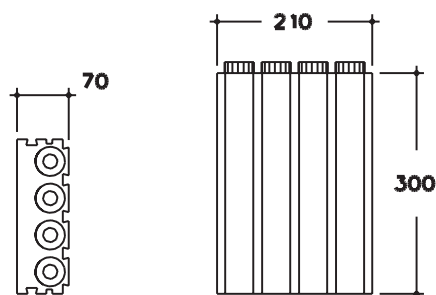
Sienos užbaigimo elementas



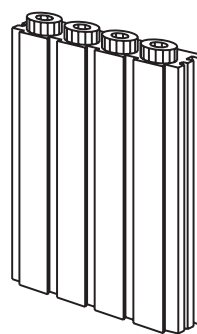
BETONO TARPAS - 160mm

Endstück 21

Sienos užbaigimo elementas 21



BETONO TARPAS - 210mm



EUROMAC 2

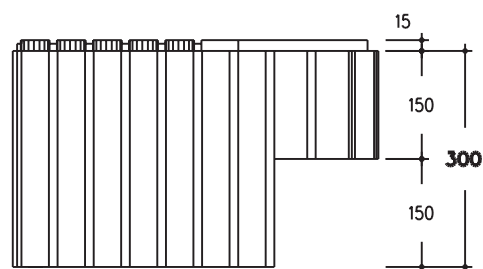
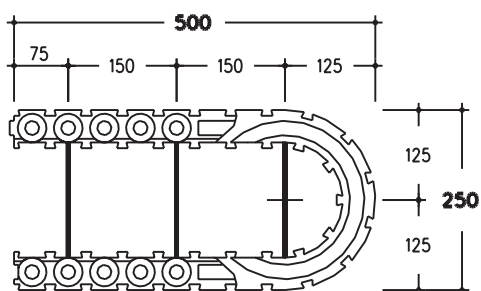
DD50/DG75/DS50

WANDELEMENT

SIENŲ ELEMENTAS

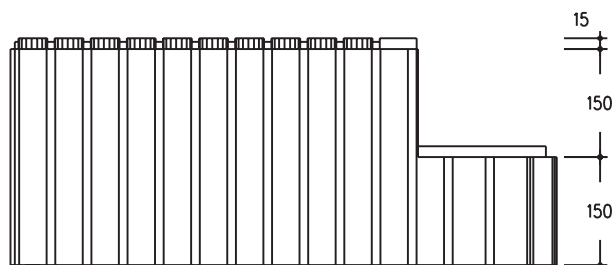
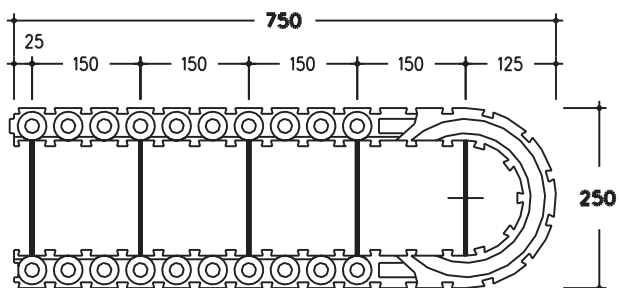
Winkelement mit Stahlsteg für Ecken $>90^\circ$

Šarnyrinis armuotas metalu elementas kampams $>90^\circ$



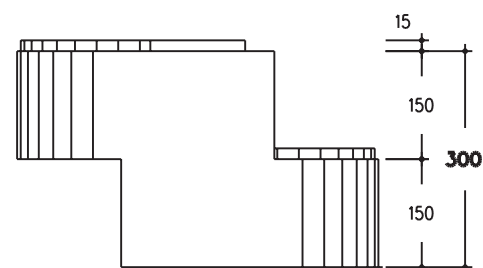
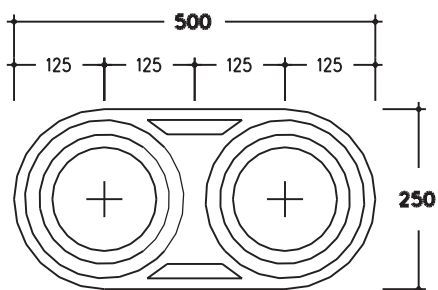
Winkelement mit Stahlsteg für Ecken $>90^\circ$

Šarnyrinis armuotas metalu elementas kampams $>90^\circ$



Rundbogenelement

Lenktų sienų elementas



www.euromac2.lt

EUROMAC 2

FL

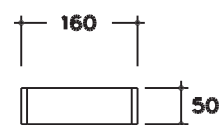
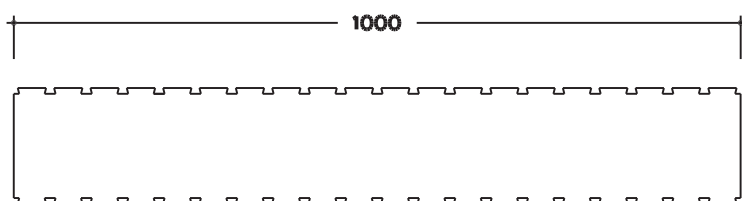
WANDELEMENT

SIENŲ ELEMENTAS

Sturzelement

Sąramos apšiltinimo elementas

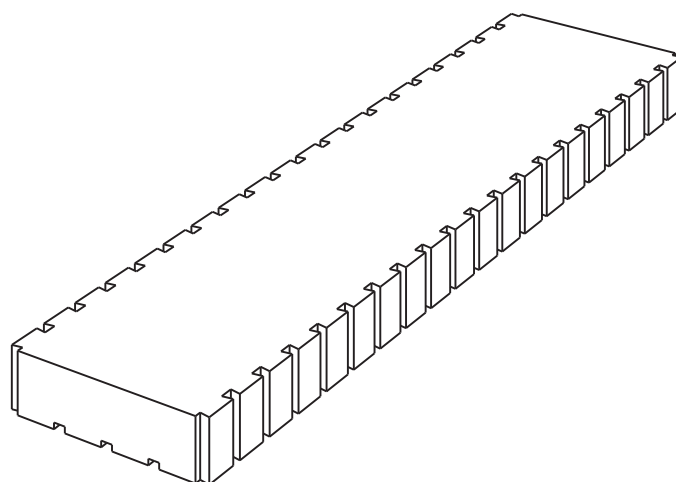
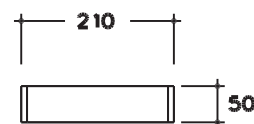
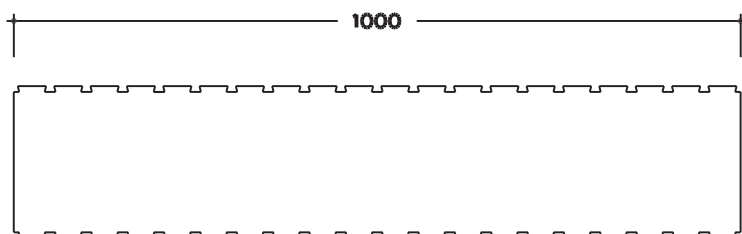
Pamatinės sąramos elementas



Sturzelement 21

Sąramos apšiltinimo elementas 21

Pamatinės sąramos elementas 21



www.euromac2.lt

EUROMAC 2

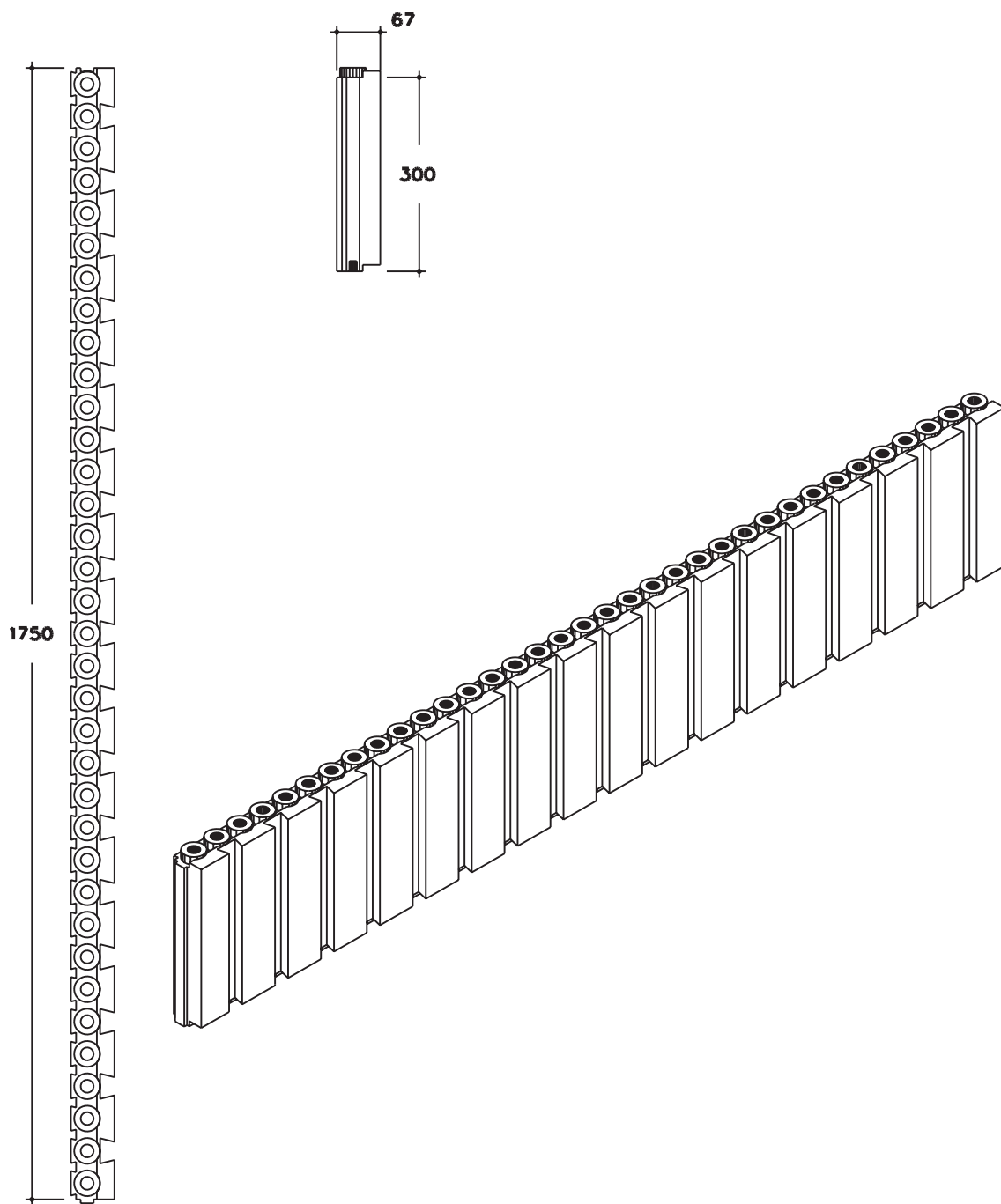
JUMBO L175

WANDELEMENT

SIENŲ ELEMENTAS

Deckenrandschalung

Perdangos apšiltinimo elementas



www.euromac2.lt

EUROMAC 2

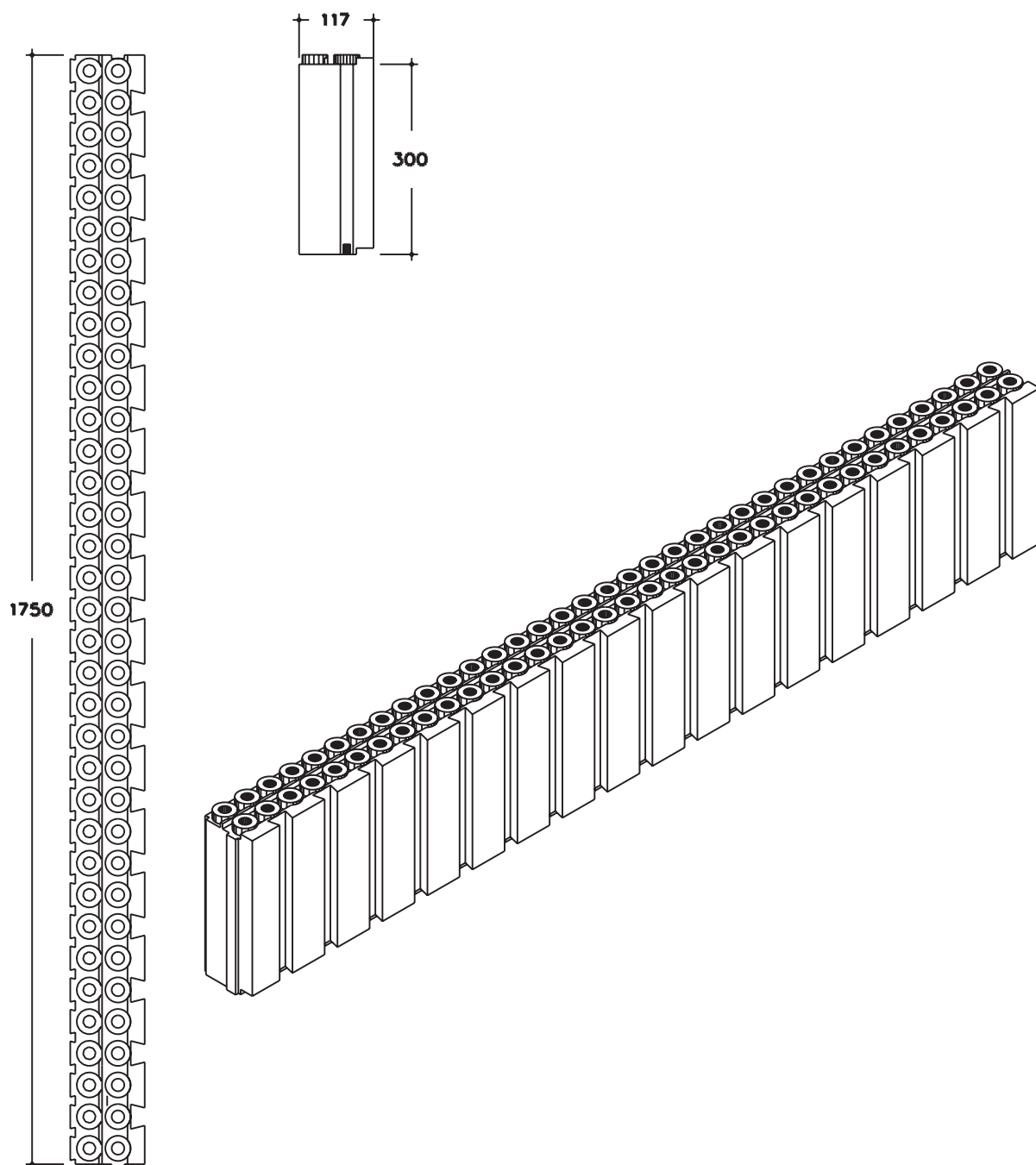
JUMBO L175 + 1

WANDELEMENT

SIENŲ ELEMENTAS

Deckenrandschalung mit verstärkter aussenisolierung

Perdangos apšiltinimo elementas su padidinta išorine izoliacija



www.euromac2.lt

EUROMAC 2

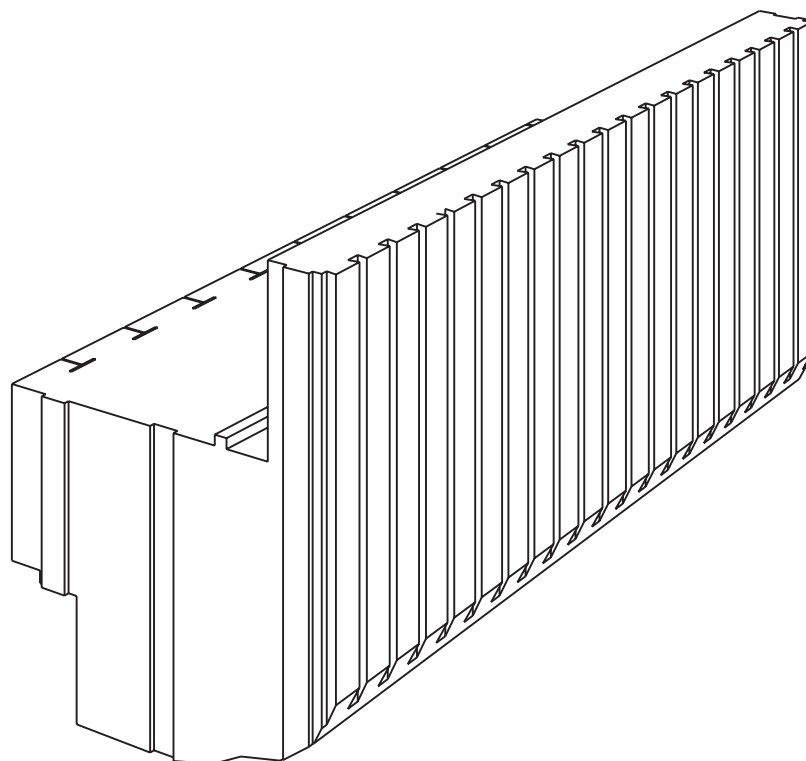
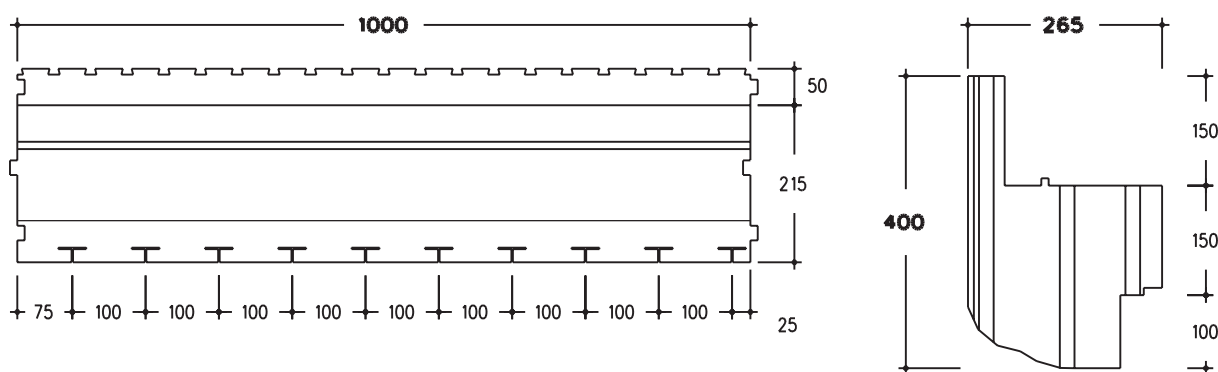
L100K

WANDELEMENT

SIENŲ ELEMENTAS

Kragstein

Cokolio elementas



www.euromac2.lt